



Airwheel SE3S ROBOT

取扱説明書・保証書 PKG-2760

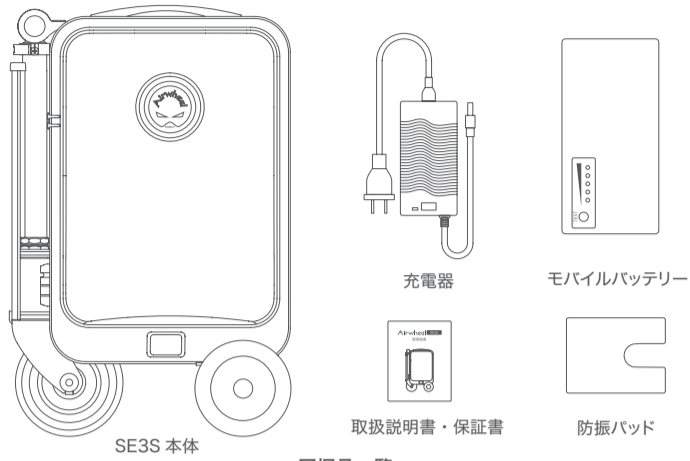


本製品は電波法に基づく技術適合証明「技術マーク」を取得しています。
(株)サン・フレームは Bluetooth SIG のメンバー企業です。

⚠ 乗車モードで公道でのご使用はできません。施設内では各施設の利用ルールに沿ってご使用ください。
Use on public roads in Japan is prohibited. Please follow the rules and regulations of each facility. Outside of Japan, please use the facilities in accordance with the rules of each country.
车辆不得在日本的公共道路上使用。请根据各设施的规则在设施内使用车辆。在日本境外，请按照您所在国家的规定使用。

Airwheel SE3MiniT スマート スーツケースをお買い上げいただきありがとうございます。Airwheel SE3MiniT をご使用いただく前に本書の内容、注意事項、重要項目などをよくお読みのうえ、正しく安全にご使用ください。製品の取り扱いが本書の内容に沿わなかった場合には、製品が損傷する場合がございます。その際は保証の対象外となりますのでご注意ください。本書は大切に保管してください。

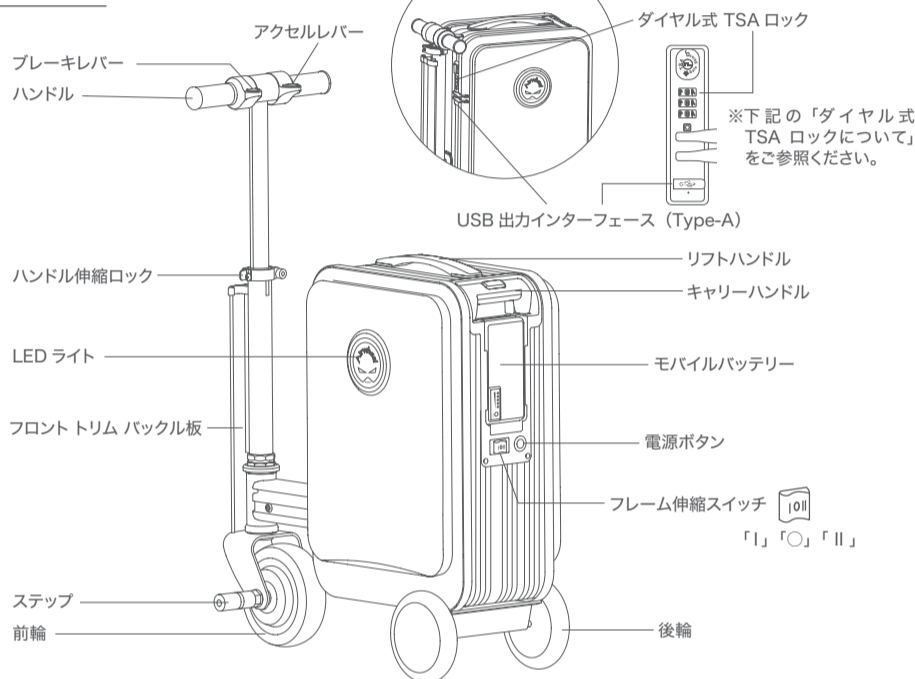
製品と付属品について



同梱品一覧

SE3S 本体	1	充電器	1
取扱説明書・保証書	1	モバイルバッテリー	1
防振パッド	1		

SE3S 各部の名称



商品の仕様について

主な仕様

サイズ	550x360x240mm	車両重量	約 9.4kg
容量	20L	最大積載量	110kg
ロックの種類	ダイヤル式 TSA ロック	最大登坂角度	約 6°
後輪	5 inchx2	適応温度	5 ~ 35°C (常温)
前輪	5.5 inch	USB 出力	1.0A (Type-A)
材質	シェル ABS+PC アルミニウム合金フレーム	最高速度	13km/h (HIGH GEAR モード時)
色	Black / Silver / Pink	※LOW GEAR 設定で安全にご使用ください。	

バッテリー仕様

容量	1980mAh	消費電力	73.26Wh
種類	リチウム	電池電圧	37V
取り外し	可	充電電圧	AC100-240V 50-60Hz
充電時間	約 2 時間	バッテリー重量	0.6kg

モーター仕様

モーター出力	250W	モーター数	1
モーター重量	1.9kg		

⚠ 警告 使用済みバッテリーは通常のゴミとして破棄できません

環境汚染を避けるため、使用済みのバッテリーは処分しないでください。この製品の使用済みリチウム電池は、お住まいになる自治体の条例等、ルールに沿った方法でリサイクル処理してください。

スマートスーツケースの持ち運びについて

※フレームを格納し、ハンドルを下げ、電源を切った状態で持ち運びください。

- 「キャリアハンドル」を上げます。「キャリアハンドル」を持ってスマートスーツケースを牽引してください。(図 1 を参照)
- スマートスーツケースを持ち上げて移動するときは、必ず「リフトハンドル」を持ってください。(図 2 を参照)

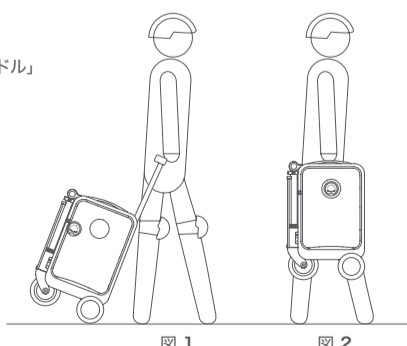
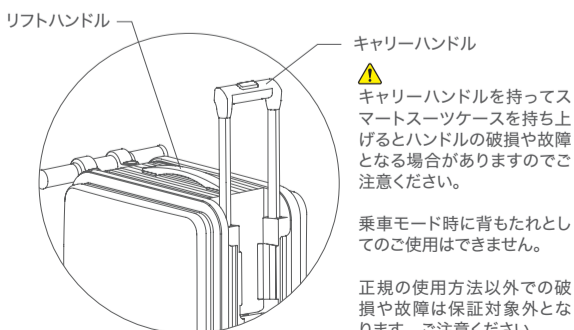


図 1

図 2



⚠ キャリアハンドルを持ってスマートスーツケースを持ち上げるとハンドルの破損や故障となる場合がありますのでご注意ください。

乗車モード時に背もたれとしてのご使用はできません。

正規の使用法以外での破損や故障は保証対象外となります。ご注意ください。

保証書 保証期間について：ご購入日より 1 年間

※本書は日本国内においてのみ有効です。

お買上げ年月日 年 月 日	販売店印
ご氏名	
電話番号	
Email	
ご住所	
ご注意 商品お買上げ時に必ずお買上げ日と店名の記入・捺印をしてください。 お買上げ年月日、販売店名、店印の無い場合は保証対象外になります。	

製品情報

モデル： Airwheel SE3S

シリアルナンバー： 製品保証のためにシリアルナンバーが必要です。シリアルナンバーの記載が無い場合は、保証対象外となる場合がありますのであらかじめご記入ください。



メンテナンス記録

修理日： 年 月 日
部品名： _____
修理の詳細： _____
故障の原因： _____
修理担当者のサイン： _____
修理日： 年 月 日
部品名： _____
修理の詳細： _____
故障の原因： _____
修理担当者のサイン： _____

スマートスーツケースの点検・確認項目

ご使用の前後、および定期的下記項目を参考にして、安全にご使用ください。

モバイルバッテリー	充電が正常にできている 破損や劣化がない	ブレーキレバー	ブレーキレバーをスムーズに押し込むことができ、手を離すと元の位置に戻る ブレーキが正常に作動する
ハンドル	ボタン・上下の伸縮が正常に作動する ハンドルの操作に問題がない ハンドル伸縮ロックにゆるみがない	アクセルレバーとブレーキレバーの同時操作	バックが正常に作動する
アクセルレバー	アクセルレバーをスムーズに押し込むことができ、手を離すと元の位置に戻る アクセルが正常に作動する	前輪・後輪 タイヤ	緩みなく取り付けができていない 損傷・異常摩耗・劣化がない
		電動フレーム	通電の確認・電源の ON/OFF 確認 展開・格納の動作に問題がない

保証対象外の内容について

- ご使用によるスマートスーツケース本体および荷物の傷や擦り傷は保証の対象外となります。
- お客様が本書記載の取り扱い方法や注意書き等にしがたっていない使用や、点検やメンテナンスをおこなわなかったために生じた故障は保証の対象外となります。
- お客様による改造が原因による破損・故障は保証の対象外となります。
- 不適切な保管やユーザーの事故に起因する故障は保証の対象外となります。
- 防水ではありません。雨天走行や水濡れによる破損・故障は保証対象外となります。
- 水濡れによるバッテリーの損傷は保証の対象外となります。
- スマートスーツケース本体および外装や内装部品のご使用にともなう劣化・破損・経年劣化は保証の対象外となります。

アフターサービス情報

【受付時間】 フリーダイヤル サービスセンター 共通

10:00 ~ 12:00 13:00 ~ 17:00 ※土・日・祝日を除く

操作方法や機能についてのお問い合わせ先

フリーダイヤル ☎ 0120-53-5316

故障・修理に関するお問い合わせ先

(株)サン・フレーム サービスセンター ☎ 03-3842-3844

Airwheel ROBOT 日本総代理店

☎ サン・フレーム

〒111-0041 東京都台東区元浅草 1 丁目 6 番 15 号
ホームページ <https://sunflame.jp>

ダイヤル式 TSA ロックについて

初期設定は 0-0-0 です。新しく番号を設定するためには、図 3 を参照し、下記の手順に従ってください。

- 番号をダイヤルします (初期設定：0-0-0)
- ペンなどでボタン A を「カチッ」音が聞こえるまで押します。
- 新しく設定する番号 (3桁) の数字をダイヤルします。
(例：8-8-8)
- ボタン C を矢印の方向に押し、再び「カチッ」音が鳴ります。ボタン A がポップアップすると、番号が正常に設定されます。

※番号を再設定する場合は、上記の手順を繰り返してください。

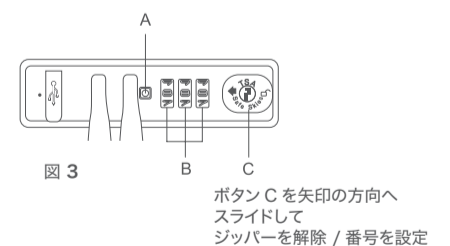


図 3

ボタン C を矢印の方向へスライドしてジッパーを解除 / 番号を設定

モバイルバッテリーの使用について

モバイルバッテリーの取り付け
キャリアハンドルを上げ、モバイルバッテリーをスロットに沿ってスライドしながら挿入します。
注：モバイルバッテリーを取り付けるときは、図 4 のように、バッテリー表面を外側に向けて取り付けてください。

モバイルバッテリーの取り外し
必ず電源を切ってからモバイルバッテリーを取り外してください。キャリアハンドルを上げた後、モバイルバッテリーを上へスライドしてスロットから取り外します。

電源ボタンのアラート表示について

- 点滅 1 回：モーター故障
- 点滅 2 回：バッテリー残量低下
- 点滅 3 回：レバー故障 (アクセル / ブレーキ)
- 点滅 4 回：バッテリー故障

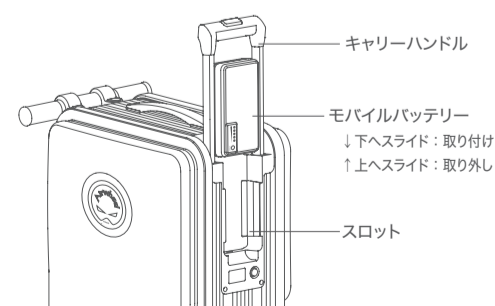
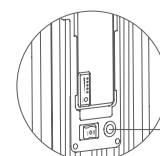
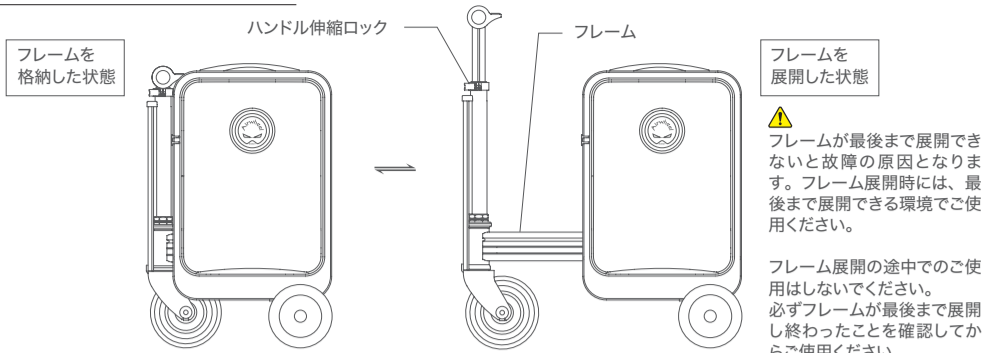


図 4

※純正モバイルバッテリーを単体で販売しております。販売店または上記サービスセンターへお問い合わせください。

品番：SE3 モバイルバッテリー
JAN：4937996 941085

乗車モードへのフレーム展開方法



フレームの展開とハンドルの高さ調整

- ①電源ボタンを押して電源をオンにし(ボタン点灯)、フレーム展開スイッチを「I」の位置にします(図5を参照)。フレームが自動的に展開されます。展開完了後、フレーム展開スイッチを「O」の位置に戻します。
- ②ハンドル伸縮ロックを緩め、ハンドルを適切な高さまで伸ばした後、ハンドル伸縮ロックを締めて固定します。ハンドルが緩みなく固定され、ハンドルの高さ調整が完了していることを確認してください。

フレームの格納

- ①ハンドルが直進できる状態(フレームに対して垂直になっている状態)を確認してください。
- ②電源ボタンをオンにし、フレーム展開スイッチを「II」の位置にします(図5を参照)。フレームは自動的に格納されフレーム展開スイッチを「O」の位置に戻し、電源ボタンを押して電源を切ります(ボタン消灯)。
- ③ハンドル伸縮ロックを緩め、ハンドルを締めした後、ハンドル伸縮ロックを締めて固定します。

注意喚起

※ハンドルが直進できる状態でないとフレームが最後まで格納できず、途中で止まってしまいます。その場合はフレーム展開スイッチ(図5)を「I」の位置にし、再度フレームを展開します。ハンドルを直進できる状態にした後、スイッチを「II」の位置にしてフレームを格納してください。フレームが最後まで格納できたら、スイッチを「O」の位置に戻してください。

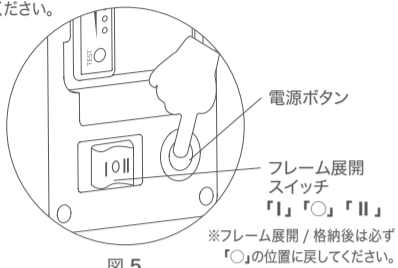
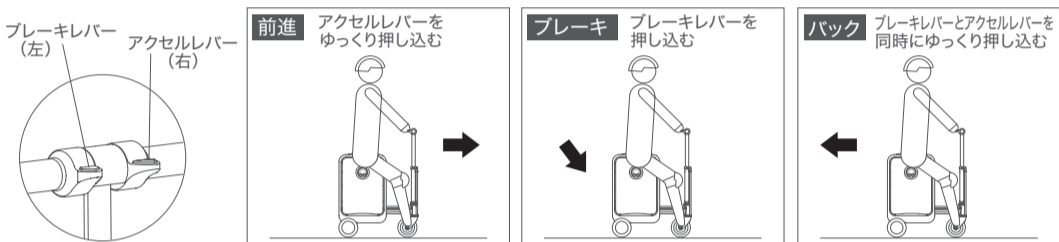


図5

乗車モードの操作方法

公道ではご使用できません。施設内では各施設の利用ルールに沿ってご使用ください。

本製品は道路交通法の車両区分では一般原動機付自転車に区分されます。飲酒をした場合は絶対に乗車モードで使用しないでください。飲酒をした人に乗車モードで貸与しないでください。



電源をオンにし、SE3Sのフレームを展開します。スマートスーツケース本体に座ります。両足をステップに置き、周囲の安全を確認し、前方を見て、発進の準備をします。アクセルレバーをゆっくり押し込んで前進します。

ブレーキレバーとアクセルレバーを同時にゆっくり押し込みます。※バック時に「ピー」という警告音が鳴ります。

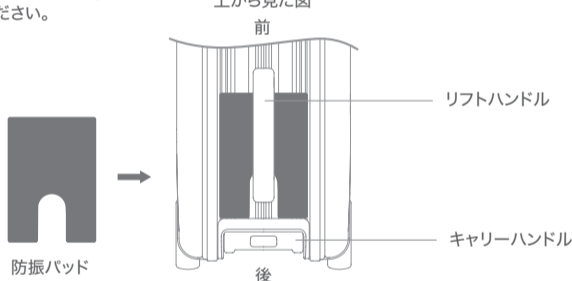
乗車時の注意事項

1. スマートスーツケースに異常がないか確認してください。ブレーキが正常に作動することを確認してください。
2. 初めてご使用の場合は、モバイルバッテリーをフル充電することをお勧めします。
3. 横滑りや横転を防ぐため、走行中に急ブレーキをかけたり急ハンドルを切ったりすることは、おやめください。
4. 上り坂や下り坂では安全のため、おりてスマートスーツケースを押してください。
5. 施設内でご利用の際は、各施設の利用ルールに沿ってご使用ください。
6. 雨、雪、凍結などの悪天候での使用は避けてください。
7. ご使用されない場合は、電源を切ってください。

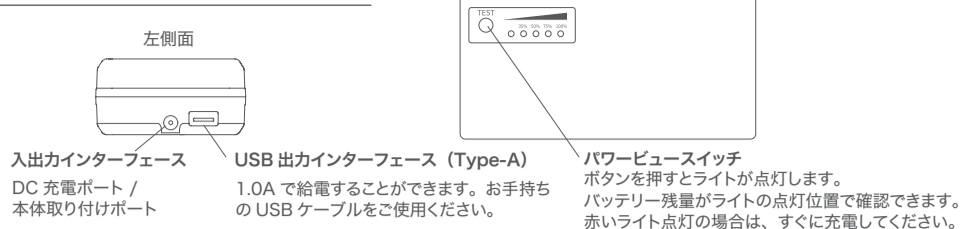
防振パッドについて

より快適にご使用いただくために、付属の防振パッドを図の位置に置いてください。

1. 防振パッドを取り出します。
2. 防振パッドをスマートスーツケースのリフトハンドルの下に敷くことで、より快適に乗りいただけます。



モバイルバッテリーの取り扱いについて



モバイルバッテリーの充電

モバイルバッテリーを充電する場合は、付属の充電器をモバイルバッテリーの入出インターフェース (DC 充電ポート) に挿入してください。【AC100-240V 電源】充電時は、充電器が赤色に点灯し、充電が終わると緑色に点灯します。

モバイルバッテリー使用上の注意事項

1. バッテリーは工場出荷時に満充電の状態出荷されますが、自然放電により徐々に電力が失われていきます。初めてご使用になる前や、長期間使用していない場合は、充電してからご使用ください。
2. 付属の充電器以外で充電しないでください。
3. モバイルバッテリーには高電圧回路が内蔵されています。分解しないでください。
4. 湿気やほこりがない場所で保管・使用してください。
5. モバイルバッテリーを火元の近くや高温な場所に保管しないでください。
6. 水に浸すことはできません。
7. 太陽光での充電はできません。
8. モバイルバッテリーは、落下や衝突など強い衝撃を与えないよう、慎重にお取り扱いください。
9. モバイルバッテリーを充電する場合は、お子様の手の届かない安全な場所で充電してください。
10. フル充電してからご使用してください。
11. モバイルバッテリーに乗り降り、上ものを載せないでください。
12. 長時間にわたってご使用する場合は、事前にモバイルバッテリーをフル充電してください。また、前回の充電から 3 ヶ月以上経過した場合は、再度充電してからご使用ください。

メンテナンス

外観

1. ご使用後は掃除をしてください。
2. 掃除をする際は、電気部品やコネクターを濡れた布で拭かないでください。

その他のメンテナンス

1. 前後のタイヤに異常がないか確認してください。
2. モバイルバッテリーとスマートスーツケースの接触部分にほこりや汚れが無いことを確認してください。
3. プレーキが効くことを確認してください。

安全性

スマートスーツケースの乗車前には、本書の注意事項等必ずお読みいただいてからご乗車ください。本書をよく読み、性能、特徴を理解するまで、製品のご使用はご遠慮ください。

重要

※乗車モードで公道ではご使用はできません。施設内では各施設の利用ルールに沿ってご使用ください。

急加速、急停止、急旋回しないでください。乗車モードで転倒の危険がある場合には、ご使用をお控えください。スマートスーツケースは走行中や使用中に部品の消耗が発生し、製品の性能に影響を与える可能性があります。ご乗車前に、次の確認を行ってください。

1. 当製品の各部品が損傷なく確実に取り付けられているか、ブレーキ機能やタイヤが良好な状態にあるかを確認してください。
2. 周囲の安全を十分に確認してください。周囲の状況や障害物にご注意いただき、迷惑とならない状況でご使用ください。

注意事項

1. スマートスーツケースの中に現金や貴重品を入れしないでください。
2. 事故を避けるために、ブレーキ、本体、車輪などを乗車前に確認してください。
3. タイヤの変形や故障を防ぐため、でこぼこした道、砂利道、滑りやすい道、水が溜まった道、階段などでの走行は避けてください。
4. アクセルの誤動作の原因となるため、ハンドルに物を掛けないでください。
5. この製品は一人乗りです。
6. 過積載や傾斜6°を超える上り坂での使用はお控えください。
7. 下り坂での使用は十分にご注意ください。ご使用をお控えください。
8. 薬やアルコールの摂取後、また運動が制限されている人の乗車はお控えください。
9. 走行に適さない状況では、ご使用をお控えください。
10. 温度が0°Cを下回るとバッテリーの出力が1/3以下低下する場合があります。
11. 上記により冬場や寒冷地では1回の充電で走行距離が減るのは故障ではございません。気温が20°C以上になると自然に機能が回復します。
12. 電源プラグのホコリは定期的に取り除いてください。
13. 湿気の多い環境でホコリが蓄積すると、火災の危険が生じる場合があります。また電源コードを傷つけたり、無理に曲げたり、束ねたりしないでください。
14. 電源コードの上に重いものを置いたり、熱を発生する場所に置かないでください。
15. 製品の USB ポートや充電コネクターなどの開口部に異物を差し込まないでください。
16. スマートスーツケースを分解しないでください。
17. 段差を越えるときはリフトハンドルを持ってスマートスーツケースを持ち上げてください。ハンドルやキャリアハンドルを持ってスマートスーツケースを持ち上げないでください。
18. スマートスーツケースを段差の上で無理に引っ張ると、転倒して破損する場合があります。
19. 移動中の車内、平坦でない場所や傾斜した場所では、転倒や損傷を防ぐためにスマートスーツケースを平らな場所に置いてください。
20. 防水ではありません。湿気が多く、換気の悪い環境に荷物を長時間置かないでください。雨に濡れた場合は早めに乾かしてください。
21. スマートスーツケースを高温な場所や火元に置かないでください。
22. 石油や台所洗剤等でスマートスーツケースを拭かないでください。
23. 防水ではありませんので直接水ですすぎないでください。また、雨の日には使用しないでください。
24. スマートスーツケースを開める際は、体や衣服の挟み込みに注意してください。
25. スマートスーツケースの中で液体が漏れると、故障の原因となります。
26. 専用の充電器やケーブル以外は使用しないでください。またそれ以外の使用によって事故が発生した場合には、責任を負うことはできません。
27. スマートスーツケースを分解および改造しないでください。分解や改造した結果生じる損害に対して責任を負うことはできません。また、分解や改造をすると、保証や修理ができない場合があります。不具合が発生した場合は、(株)サン・フレイム サービスセンターまたは表面「アフターサービス情報」に記載のフリーダイヤルまでご連絡ください。

Airwheel APP Instructions

QRコードをスキャンしてアプリをダウンロードしてください



※アプリの言語表記が正しく変換されていない場合があります。ご容赦ください。

アプリ連携の流れ スマートスーツケースとスマートフォンを連携する場合は、アプリからおこなってください。

1. スマートスーツケースの電源をオンにします。
2. アプリを開きます。この時、携帯電話のBluetoothはオンにしてください。
3. 「Intelligent riding box (iOS)」/ 「Smart luggage (Android)」をクリックします。
4. 「検索」ボタンをクリックし、検索リスト内の該当デバイスをクリックすると、接続が成功します。
5. 接続が成功すると、アプリのホーム画面でデバイスを表示し、アプリを通じてデバイスを制御できます。

※画面はiPhone版となります。



注: 図のアプリ画面は参考用であり、実際のアプリ画面はOSの違い、バージョンアップや仕様変更によって異なる場合があります。

注: NFC 接続未対応モデルです。NFC での接続はできません。

本体側面のライトの色やパターンの設定ができます。

画面を上下にスワイプするとアプリの全画面が確認できます。



速度(出力)設定

「Rate-limiting (速度制限)」をクリックすると、「Low gear (低速)」「Middle gear (中速)」「High gear (高速)」3つの速度(出力)が選択できます。

Bluetooth 未接続時のアラーム音

1. 「Loss prevention (紛失防止)」をクリックします。この機能を有効または無効にします。
2. この機能を有効にすると、Bluetooth 接続が確立されていない場合や、接続が切れたときに、スマートスーツケースと再接続されるまで、「ピー音」が鳴り続けます。

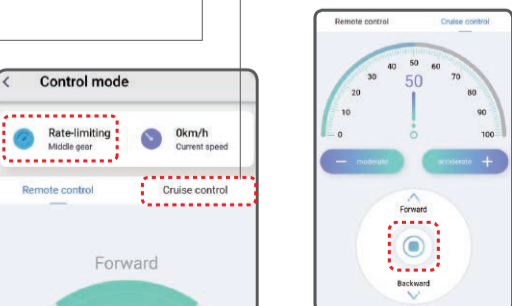
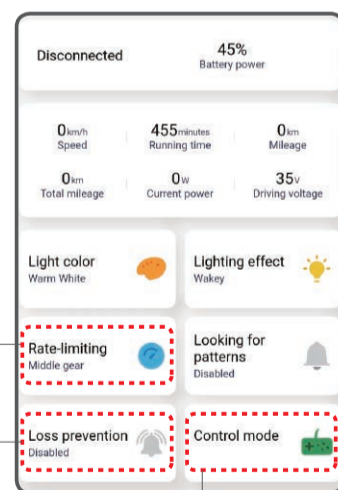
アプリ走行併用モード (リモコンモード)

円の中心にあるカーソルをスライドして「前進」「バック」「ブレーキ」の操作をします。カーソルを円の中心から外側へスライドするほど加速します。

1. 「Control mode (コントロールモード)」をクリックして、リモートコントロール画面に入ります。
2. 「Rate-limiting (速度制限)」をクリックすると、「Low gear (低速)」「Middle gear (中速)」「High gear (高速)」より3つの速度(出力)が選択できます。
3. カーソルを指でスライドして操作します。前進: 上にスライド
バック: 下にスライド
ブレーキ: カーソルを中心に戻す
カーソルが円の中心から離れるほど速度が速くなります。カーソルをスライドさせた後、指を画面から離すとカーソルは円の中心へ戻り、停止します。

- ※アプリでは「前進」「バック」「ブレーキ」しかできません。ハンドル操作はご自身でおこなってください。
- ※意図しない作動時には下記をお試しください。
- ・ソフトの設定を見直す / 初期設定に戻す
 - ・ソフトの再起動
 - ・スマートフォンの再起動
 - ・ソフトの再インストール

画面を上下にスワイプするとアプリの全画面が確認できます。



「Cruise control (クルーズコントロール)」をタッチしてクルーズコントロール画面に切り替えます。「accelerate (加速)」「moderate (抑制)」をタッチして速度を設定します。各ボタンをタッチして操作します。前進: 「Forward」をタッチ
バック: 「Backward」をタッチ
ブレーキ: 「○」をタッチ